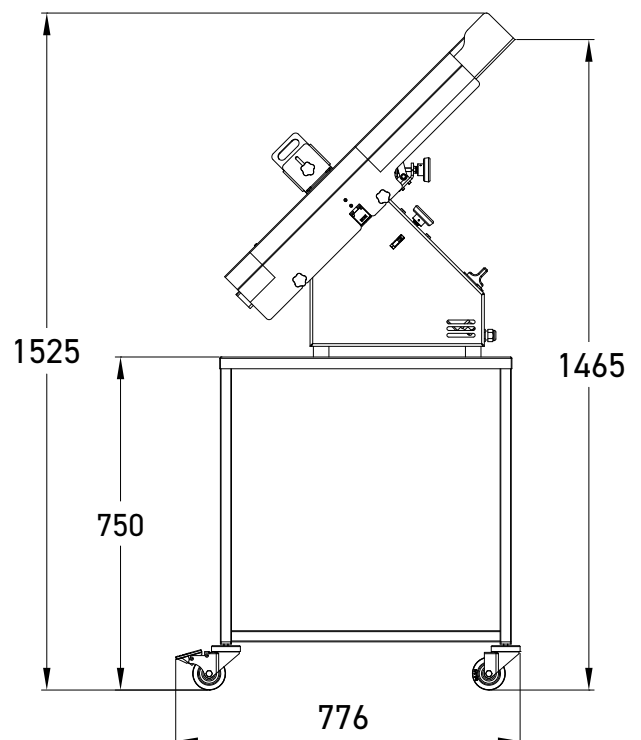
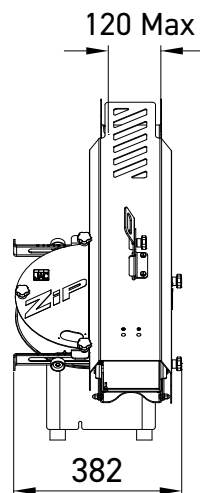
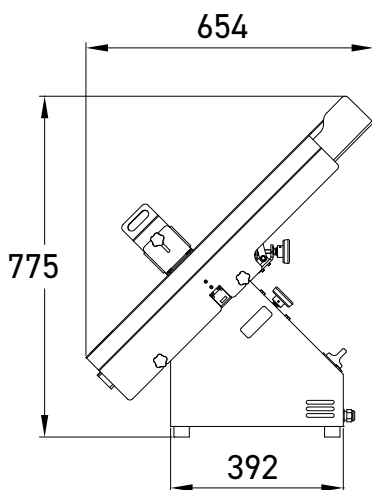


**ZIP**

- ✓ Rapidez de ejecución
- ✓ Seguridad máxima
- ✓ Higiene ejemplar
- ✓ Chasis inox
- ✓ Polivalencia

Hasta 2000 rebanadas/hora





#### Ajuste del túnel de corte

Ajustable en altura y anchura, permite sujetar varios tipos de pan y asegurar así un corte neto y preciso.



Zócalo inox



#### Ajuste de la cuchilla

Permite ajustar la altura y la profundidad del corte en el pan.



2 cajones



#### Tapa inox

Fijada en la salida de corte, impide introducir los dedos



Soporte para cajones con ruedas

CARACTERÍSTICAS		ZIP
Dim. mín./máx. del pan (lxh) en mm		60 x 40 / 120 x 80
Alimentación		230 V mono
Potencia motor en kW		0,49
Peso neto en kg		35
Tipo de cuchilla y dimensiones en mm		Acero Ø 300

#### OPCIONES

Zócalo de acero inoxidable	•
<b>NEW</b> Kit de alta velocidad con ventilador.	•
<b>NEW</b> Kit de seguridad con pedal y freno motor	•
Soporte para bandejas	•
Dos bandejas recuperadoras	•